

水切り・乾燥・冷却

# ブレスエアワイパー

WK-2 WK-3 WK-5 WK-6 WK-7 WK-8 WK-10  
WK-12 WK-13 WK-15 WK-20 WK-25 WK-30  
WK-40 WK-50 WK-60



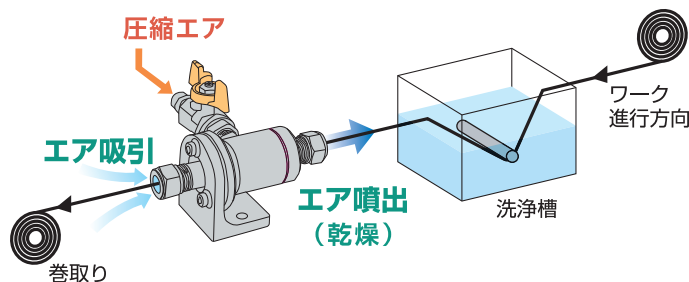
BLS CO., LTD.

株式会社 **ブレス**®

# ブレスエアワイパー

圧縮エアにより、電線、チューブ、押出成形品などの水切り、乾燥、冷却に最適

## ブレスエアワイパーの働き



## 製品例



標準品 (BSBM製)



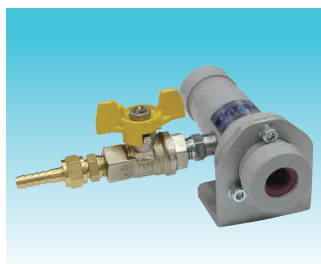
標準品 (BSBM製)



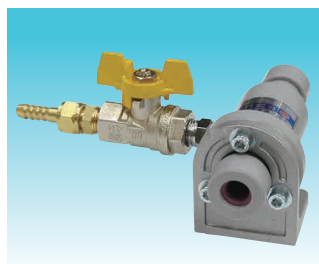
特注品 (SUS製)



特注品 (SUS製)



特注品 (PVC製)



特注品 (PVC製)

## 概要

ブレスエアワイパーとは、コンプレッサーから供給された圧縮エアをブレスエアワイパー本体にて速度エネルギーに変換し、更にディフューザーにて圧縮された空気が超高速にて後部に噴出すると同時に先端部に強力なる負圧が発生し大気の二次エアが吸引され、一次エアと二次エアが合流し数倍に増幅された空気を噴出するブレス独自の機構です。その比率は一次エアを1とした場合、1:6~1:10以上に増幅されます。

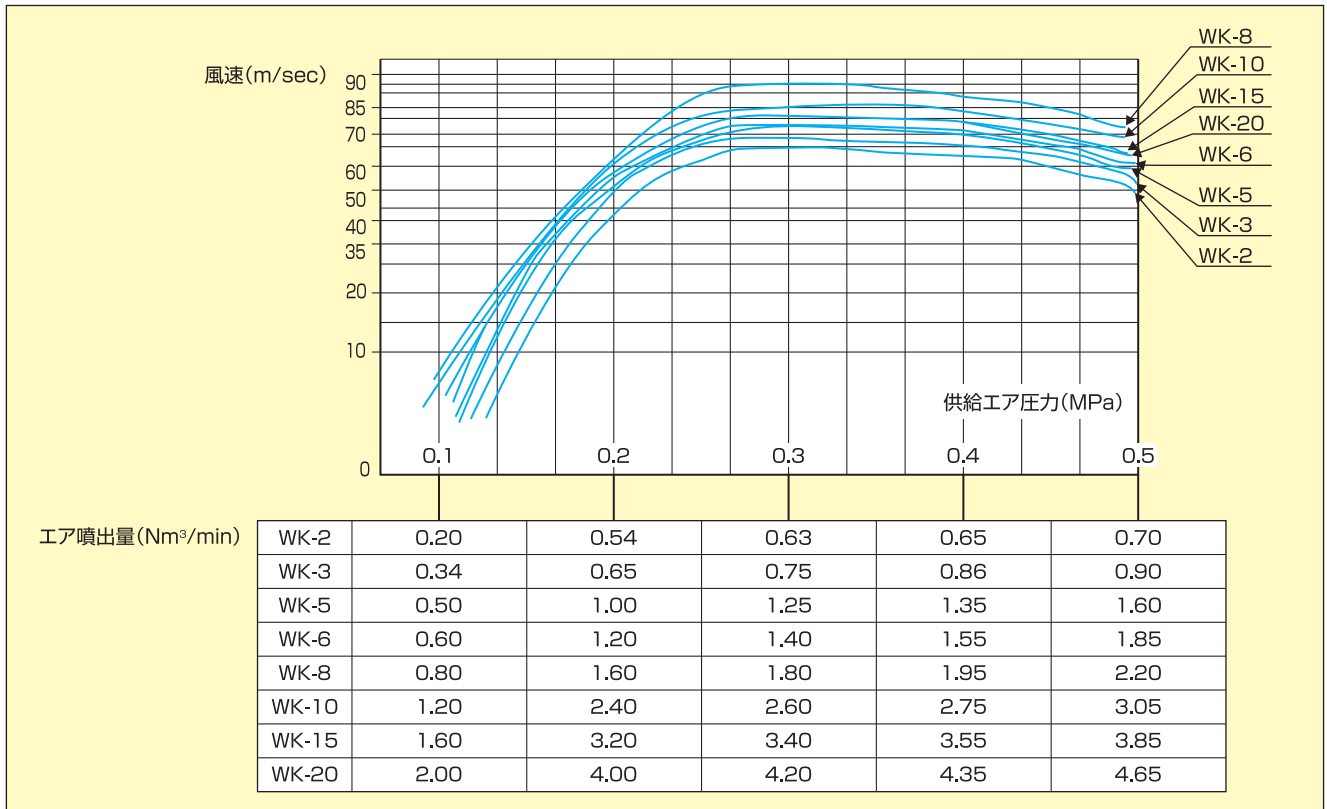
## 用途

伸線酸洗い工程における水切りエアブロー乾燥。チューブおよびパイプのブロー乾燥。  
余分なコーティング、水、油の除去。洗浄機内における乾燥装置。  
ワイヤーメッキラインの水切り。プラスチック成型機における抽出時の乾燥。  
板金および金属加工部品のブロー乾燥etc…

## 特徴

- コンプレッサーエアのみで稼働
- エア消費量は従来のノズル方式に比べ1/3~1/4で済み、エア消費量は低減されます。
- 内部は360°均一エアブローによる非接触表面吹き飛ばし
- 内部には回転部が無く、構造がシンプルゆえ故障は皆無
- 既設コンプレッサーの使用にてライン増設も可能
- 両端は耐摩耗性に優れたセラミックガイド付
- ブレスエアワイパー本体 (BSBM製) はクロームメッキ仕上にて、耐腐食性に優れる (特注にてSUS製、PVC製、etc…ご対応致します)

## 風速と風量の関係



## プレスエアワイパーWK-3、WK-5試験資料

### WK-3

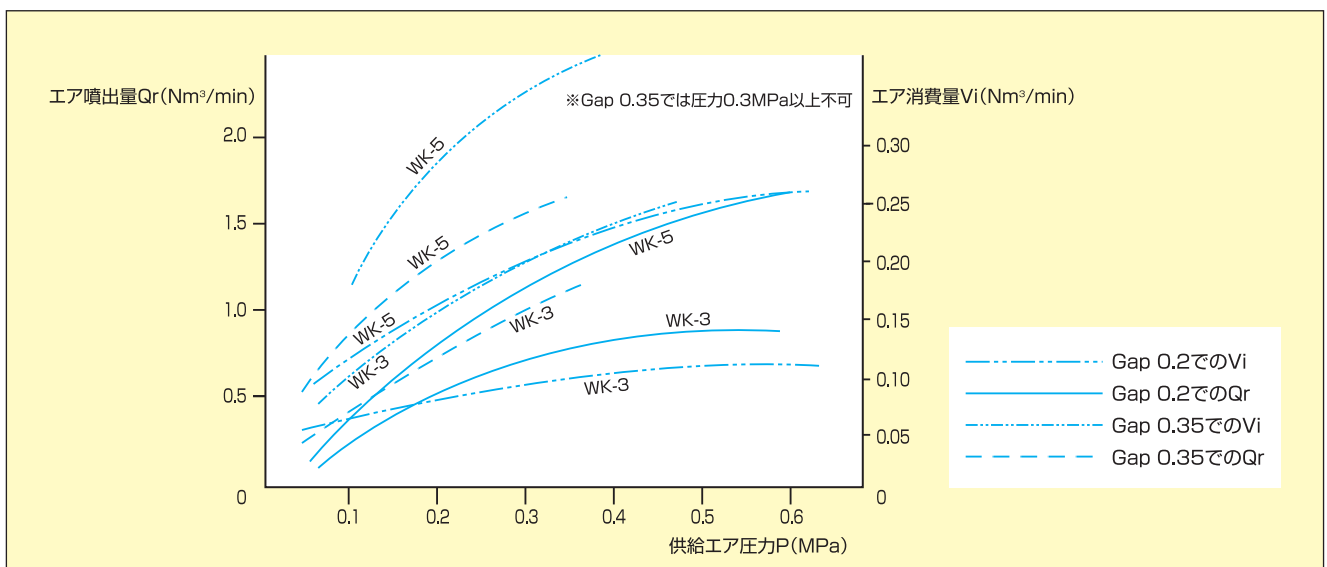
供給エア圧力 P(MPa)	Vi	Qr	R	Vel	Gap
0.05	0.05	0.12	2.4	10	0.2
0.1	0.07	0.16	2.3	28	0.2
0.2	0.09	0.40	4.4	40	0.2
0.3	0.10	0.70	7.0	65	0.2
0.5	0.12	0.90	7.5	75	0.2

### WK-5

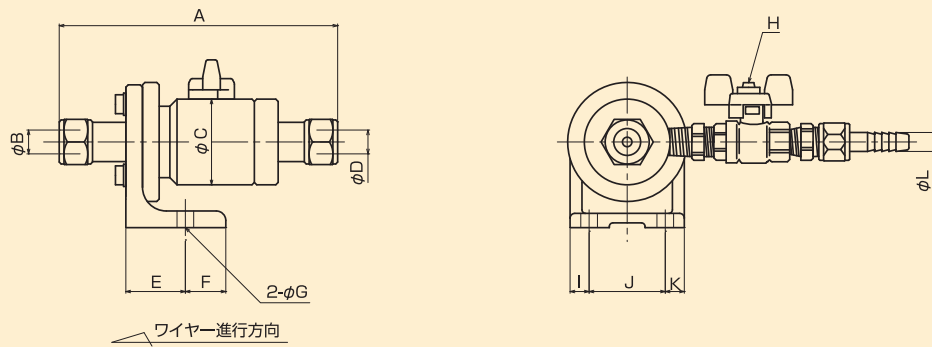
供給エア圧力 P(MPa)	Vi	Qr	R	Vel	Gap
0.05	0.10	0.15	1.5	20	0.2
0.1	0.12	0.40	3.3	40	0.2
0.2	0.18	0.70	3.8	65	0.2
0.3	0.20	1.20	6.0	75	0.2
0.5	0.25	1.60	6.4	85	0.2

Vi……エア消費量(Nm<sup>3</sup>/min)    Vel……風速(m/sec) (Qrより50mm地点での測定値)  
 Qr……エア噴出量(Nm<sup>3</sup>/min)    Gap……入量調整プレート  
 R……増大率

## 圧力変化に於ける能力曲線

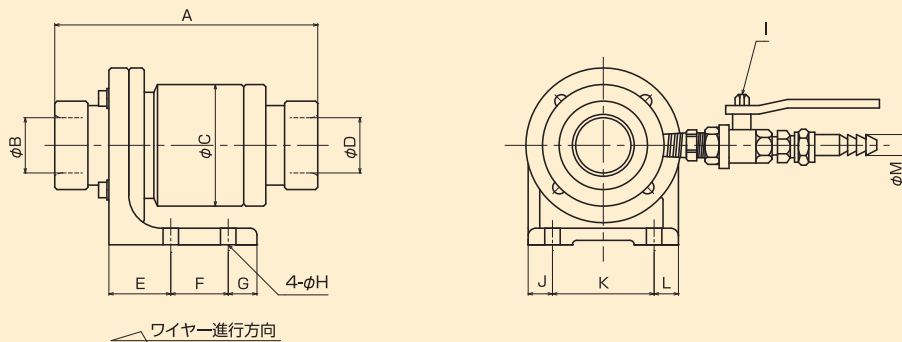


## ブレスエアワイパーWK-2~WK-15寸法表



	A	B	C	D	E	F	G	H	I	J	K	L
WK-2	117	2	36	4	25	17	7	1/4	8	32	8	8
WK-3	117	3	36	5	25	17	7	1/4	8	32	8	8
WK-5	117	5	36	6	25	17	7	1/4	8	32	8	8
WK-6	117	6	36	6	25	17	7	1/4	8	32	8	8
WK-7	117	7	36	7	25	17	7	1/4	8	32	8	8
WK-8	117	8	36	8	25	17	7	1/4	8	32	8	8
WK-10	117	10	36	10	25	17	7	1/4	8	32	8	8
WK-12	115	12	36	12	24	19	6	1/4	12	31	12	8
WK-13	115	13	36	13	24	19	6	1/4	12	31	12	8
WK-15	115	15	36	15	24	19	6	1/4	12	31	12	8

## ブレスエアワイパーWK-20~WK-60寸法表



	A	B	C	D	E	F	G	H	I	J	K	L	M
WK-20	122	20	50	20	28	26	13	7	1/4	11	46	11	10.5
WK-25	119	25	55	25	28	26	13	7	1/4	11	46	11	10.5
WK-30	122	30	60	30	28	26	13	7	3/8	11	46	11	14
WK-40	154	40	80	40	41	45	18	11	3/8	14	82	14	14
WK-50	175	50	90	50	41	45	18	11	1/2	14	82	14	14
WK-60	180	60	100	60	37	45	18	11	3/4	20	82	20	20.5

- ブレスエアワイパーの標準品材質はBSBM(真鍮製)になります。
- SUS製、PVC製、その他材質も特注にてご対応致します。

■製品改良のため、予告なしに仕様・寸法等変更する場合がありますので、予めご了承下さい。

製造元



BLS CO., LTD.

株式会社 **ブレス**

〒635-0834 奈良県北葛城郡広陵町大塚882-1  
TEL 0745-54-2021 FAX 0745-54-2022  
E-mail air@e-bls.co.jp

<http://www.e-bls.co.jp>



ホームページはこちらから

● 代理店