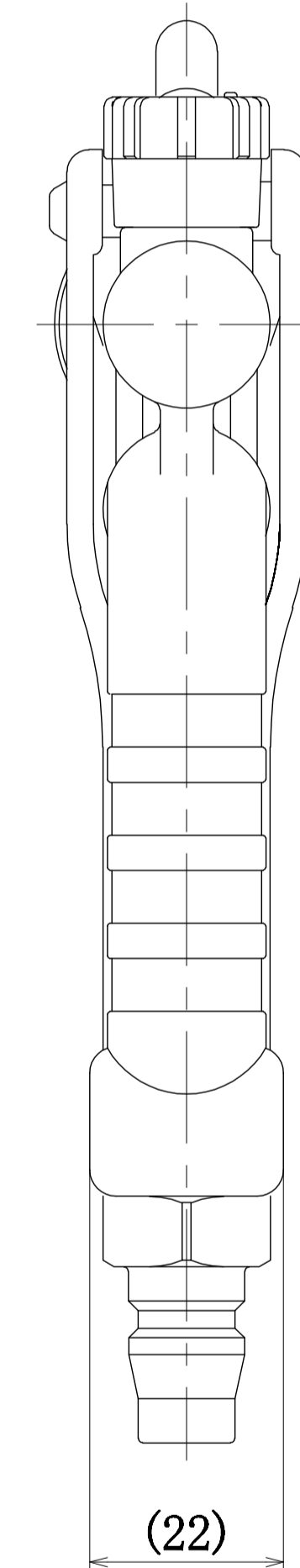
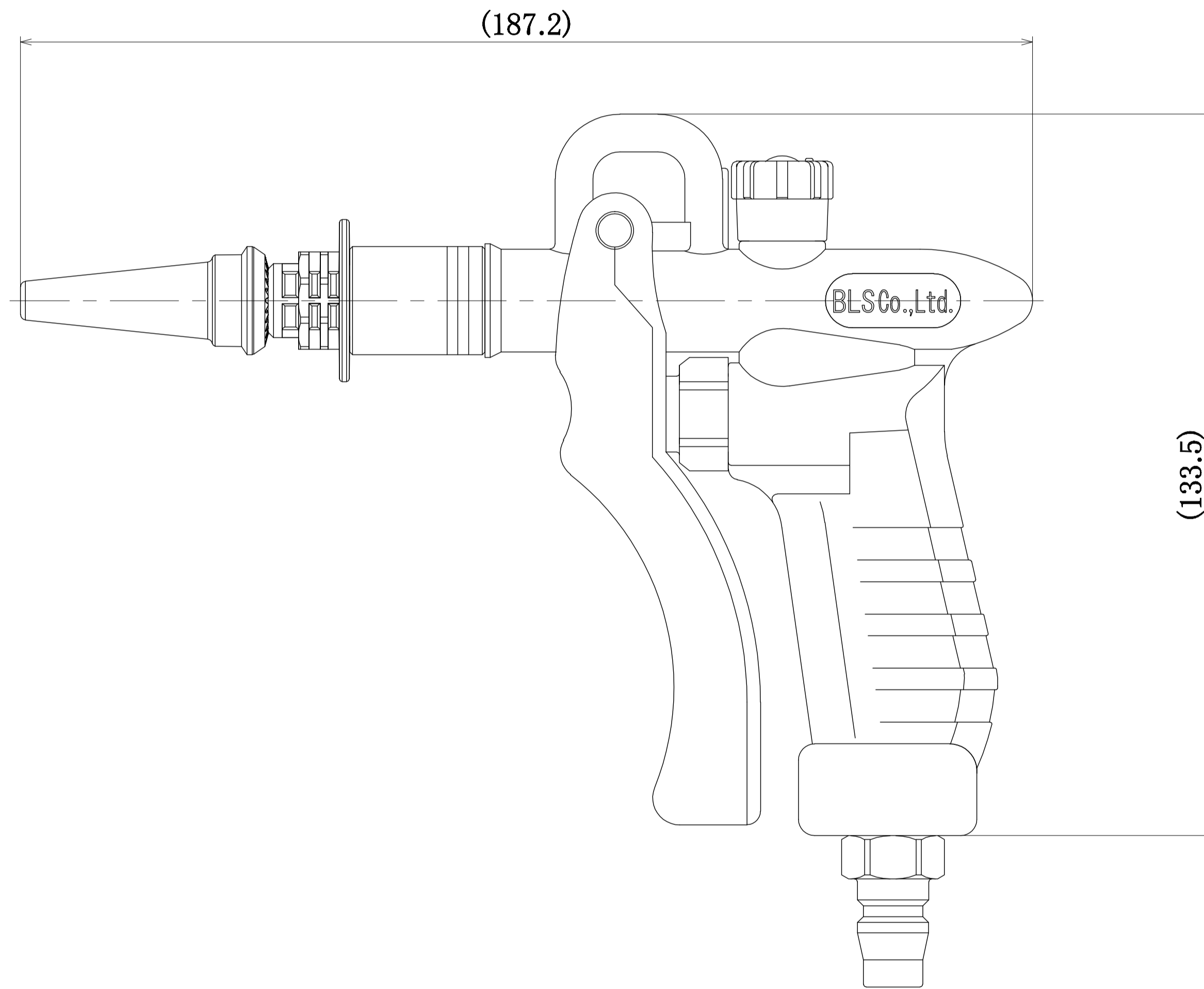
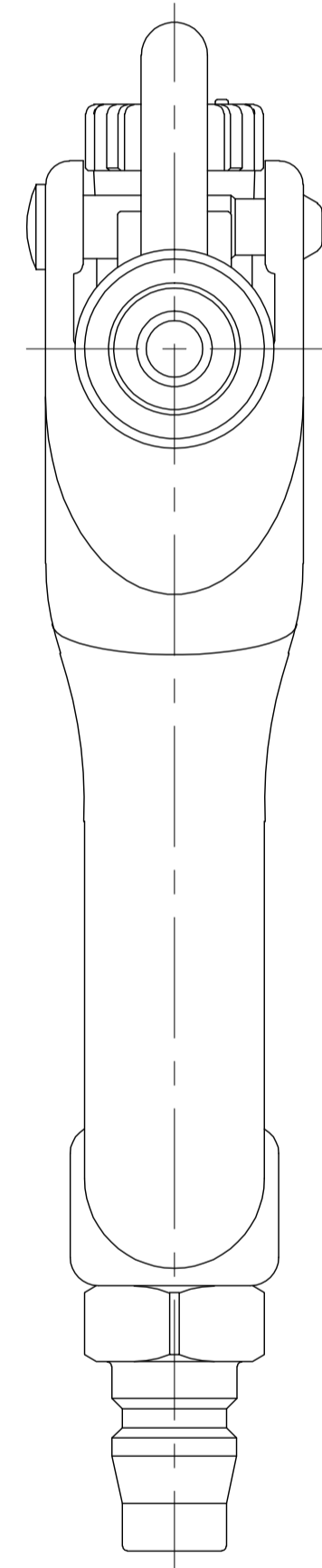
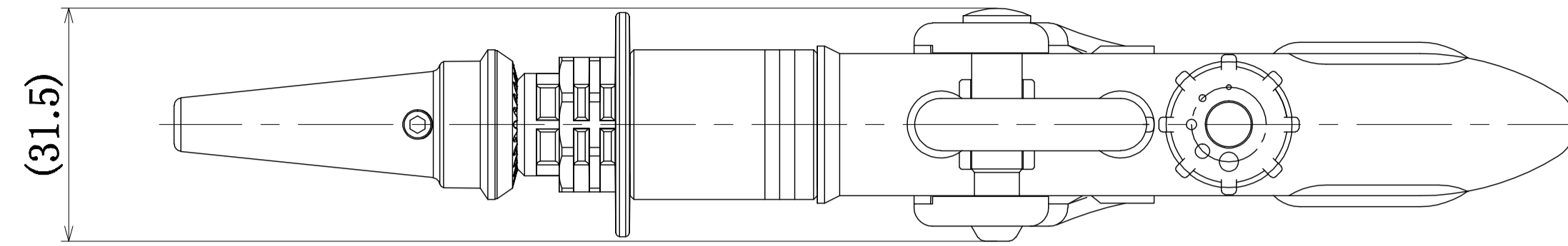


参考

PRELIMINARY

Feb.16.2017



御依頼主		御中		
第三角法	単位	mm	名称	
	尺度	NTS	ブレスクリアガン	
	日付	'17.2.16		
株式会社ブレス				
承認	検図	担当	製図	
			FM	材質 PP