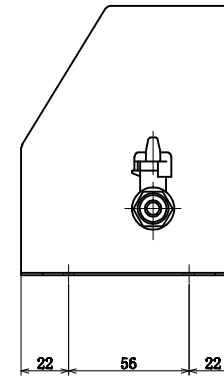
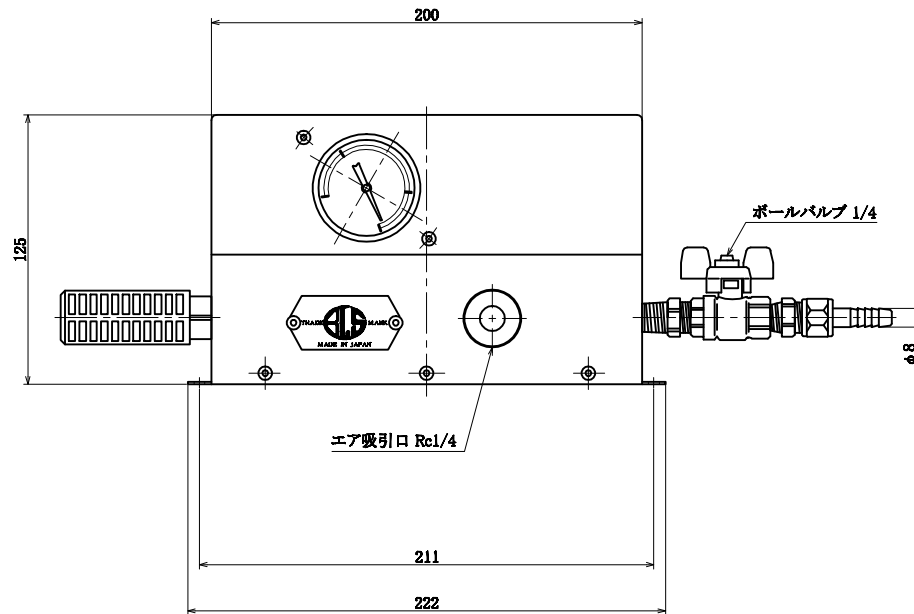
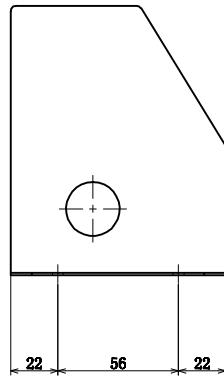
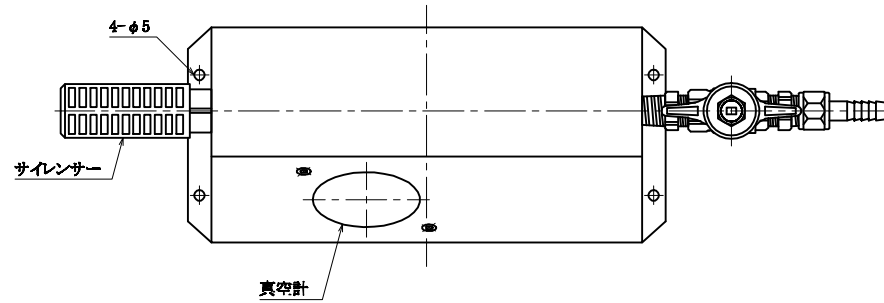


# 参考

PRELIMINARY

Mar.31.2008



御依頼主			御中		
第三角法	単位	mm	名称		
	尺度	NTS	プレスパワフル M-2000 M-4000 M-5000		
	口付	08.3.31			
株式会社プレス					
承認	検閲	担当	製図		
			FM	図番	