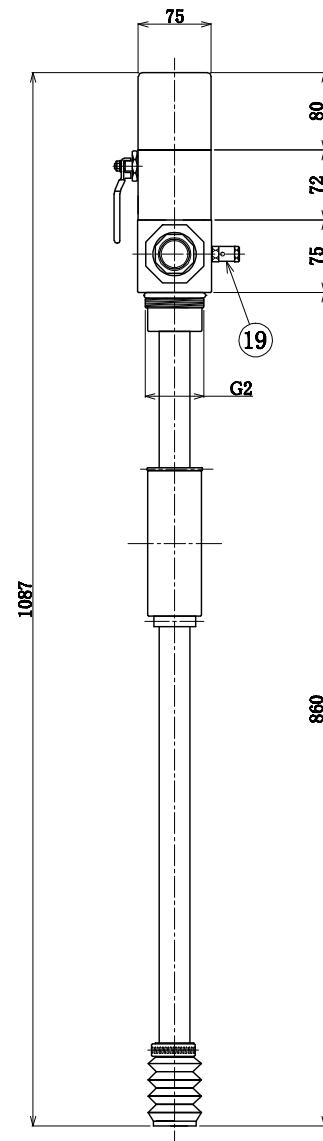
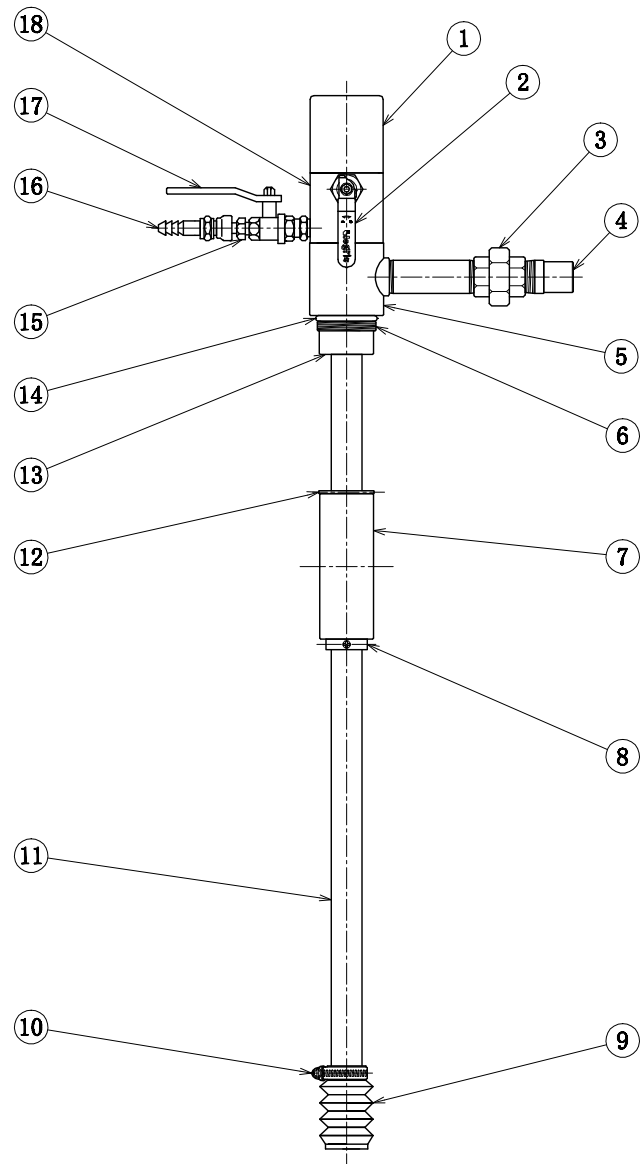


# 参考

PRELIMINARY

Mar.31.2008



⑱	リリーフ弁	1	BSBM
⑱	リピートタンカー本体	1	ジュラコン
⑰	ボールバルブ 1/4	1	BSBM
⑯	タケノコ φ8	1	BSBM
⑮	エアフィルタ部	1	BSBM
⑭	Oリング	1	NBR
⑬	エア吸排口		
⑫	パッキン	1	NBR
⑪	吸排パイプ(φ32 t=1.5)	1	SUS304
⑩	バンド	1	SUS304
⑨	長さ調整用ジャバラ	1	NBR
⑧	フロートストッパー	1	SUS304
⑦	フロート	1	SUS304
⑥	200φドラム缶取付ネジ		
⑤	ドラム缶接続部本体	1	FC
④	ホース接続パイプ(φ31.5)	1	SUS304
③	ユニオン(1')	1	SS
②	吸排切替レバー	1	SS
①	サイレンサー	1	アルミ
品番	品名	個数	材質

御依頼主 御中

	単位	mm	名称 <b>リピートタンカー BLH-200型</b>
	尺度	NTS	
	日付	08.3.31	

株式会社プレス

承認	検図	担当	製図	図番 FM