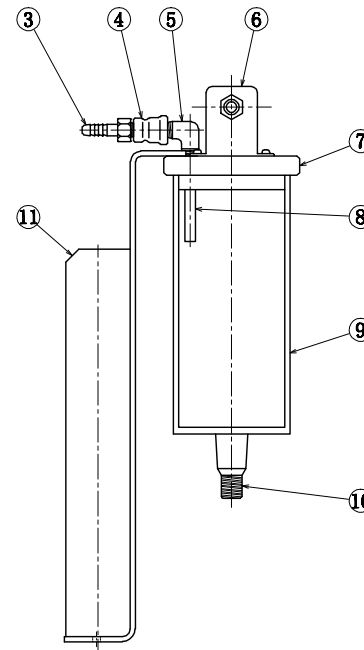
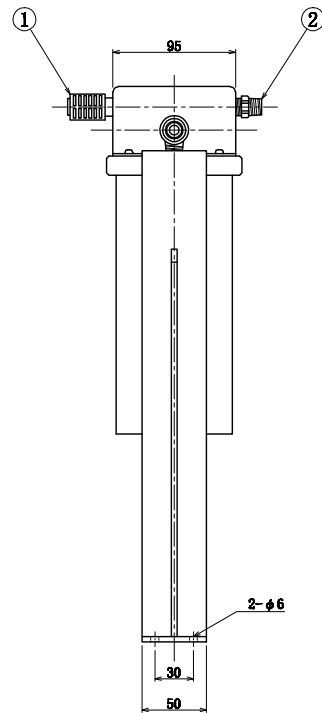
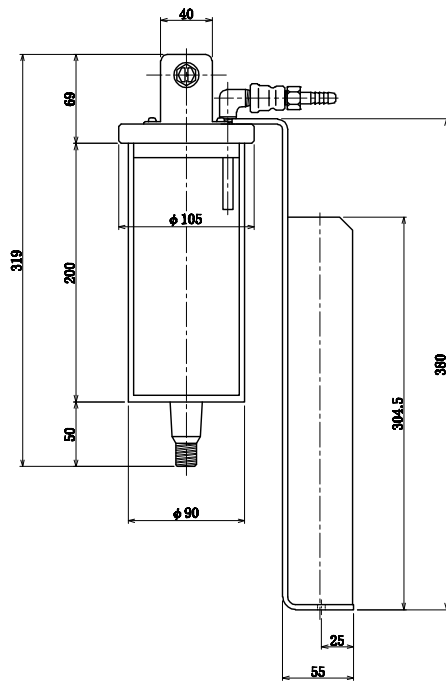
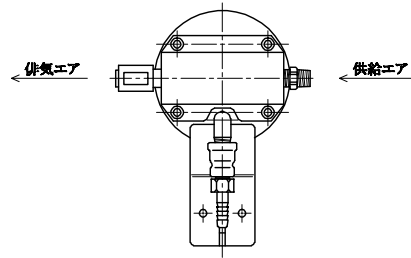


# 参考

PRELIMINARY

Mar.31.2008



⑪	取付ステー	1	SS
⑩	フロート G3/8(排出口)	1	PVC
⑨	容器	1	アクリル
⑧	容器内排出ノズル	1	PVC
⑦	容器蓋	1	PVC
⑥	真空発生器本体	1	
⑤	エルボ 1/4	1	C3604
④	異径ソケット 1/4×1/8	1	FCBM
③	タケノコ $\phi 6$ (吸引口)	1	C3604
②	ニップル 1/4	1	C3604
①	サイレンサー	1	樹脂
品番	品名	個数	材質

御依頼主 御中

第三角法	単位	mm	名称
	尺度	NTS	YM-2型
	日付	08.3.31	

株式会社プレス

承認	検図	担当	製図
			FM 図番