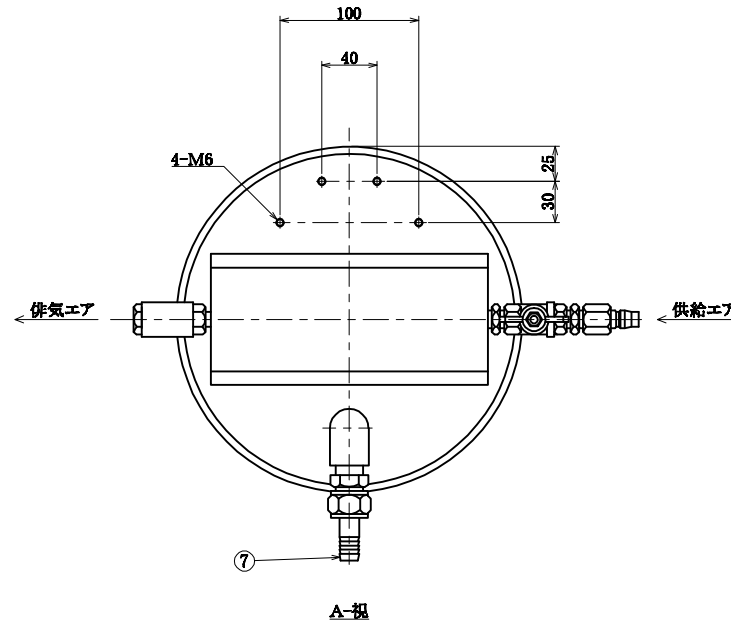
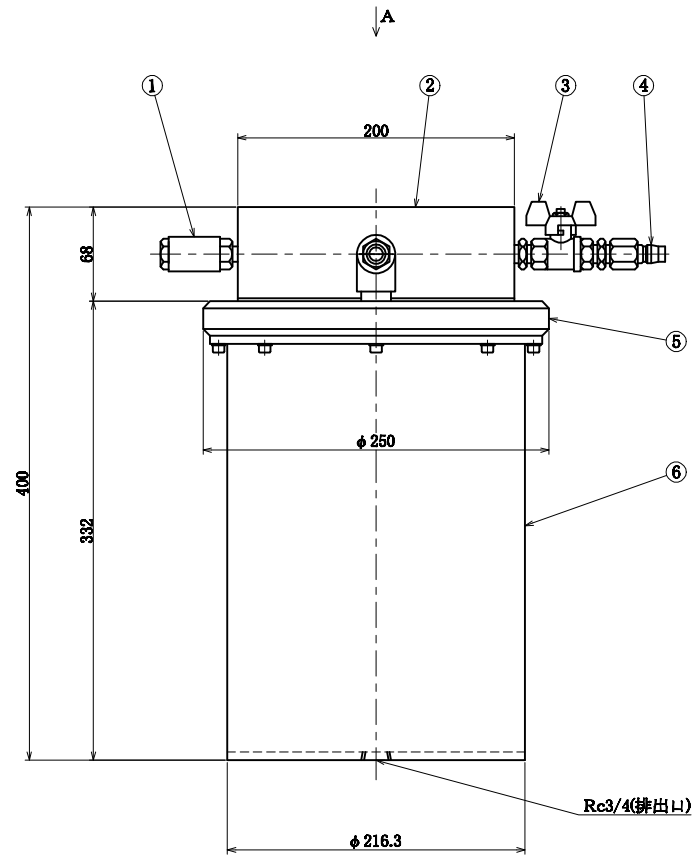


# 参考

PRELIMINARY

Mar.31.2008



⑦	ホースジョイント 1/2	1	C3604
⑥	容器	1	SUS304
⑤	容器蓋	1	A2017
④	カプラ 30PF	1	鋼鉄
③	ボールバルブ 1/4	1	黄銅
②	真空発生器本体	1	
①	サイレンサー	1	樹脂
品番	品名	個数	材質

御依頼主 御中

	単位	mm	名称
	尺度	NTS	
	日付	08.3.31	

株式会社プレス

YM-3型

承認	検図	担当	製図	図番	FM