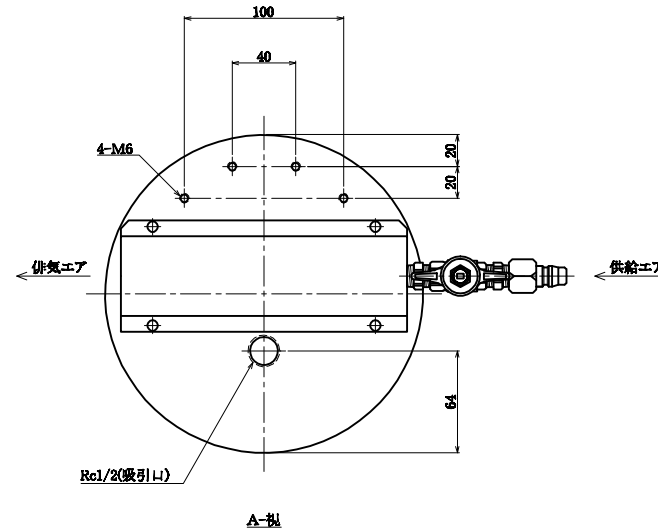
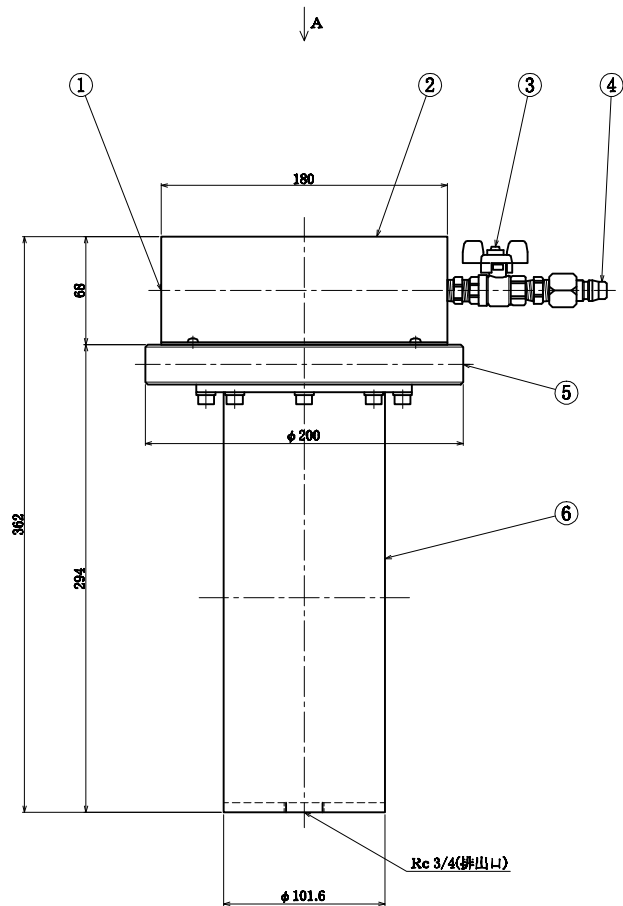


参考

PRELIMINARY

Mar.31.2008



⑥	容器	1	SUS304	
⑤	容器蓋	1	A2017	
④	カップラ 30PF	1	鋼鉄	
③	ボールバルブ 1/4	1	黄銅	
②	真空発生器本体	1		
①	排気口 Rc3/8	1		
品番	品名	個数	材質	
御依頼主		御中		
	単位	mm	名称	
	尺度	NTS		
	日付	08.3.31		
株式会社プレス			YM-4型	
承認	検図	担当		
			製図	
			FM	図番