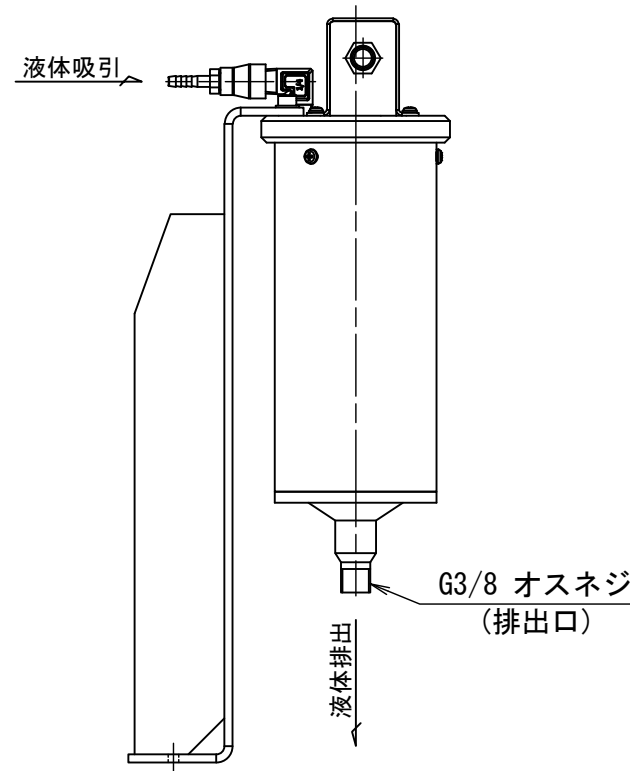
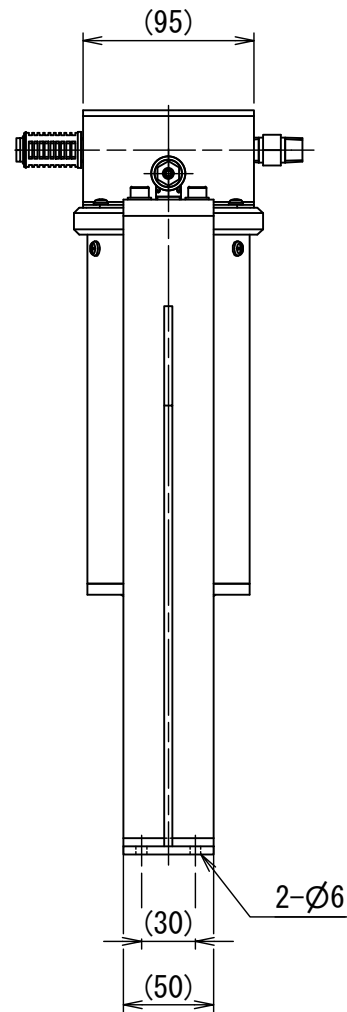
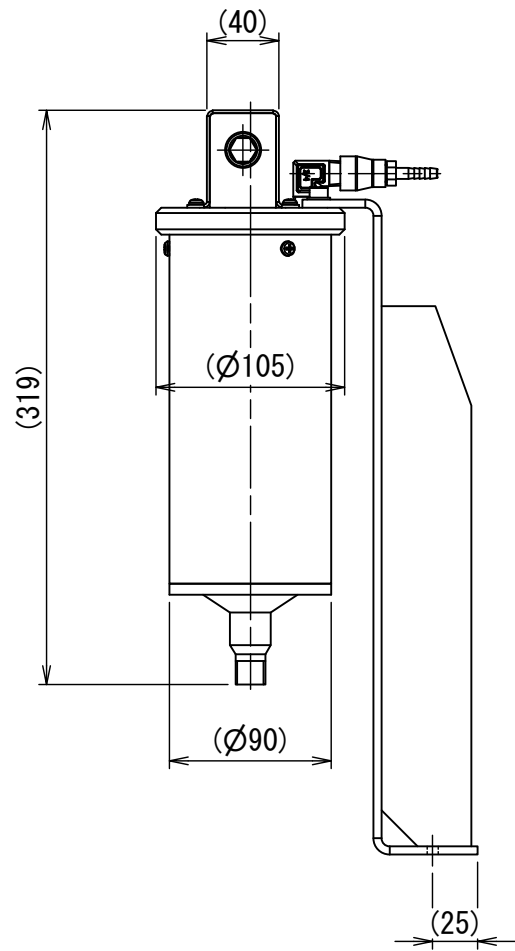


項 目			
番号	名 称	数量	材 質
1	ホースニップル φ6	1	C3604
2	異径ソケット 1/8B×1/4B	1	FCMB
3	エルボ 1/4B	1	C3604
4	サイレンサー	1	樹脂
5	真空発生器	1	SS
6	六角ニップル 1/4B	1	C3604
7	回収容器	1	アクリル
8	排出部	1	PVC
9	取付ステー	1	SS



御依頼主				殿			
第三角法	単位	mm	名 称				
	尺度	NTS	プレス自吸排機 YM-2型				
日付	22.02.04						
図 歴							
承認	検 図	設 計	製 図	図 番			
森	北橋	吉田	森	FM-YM0201			