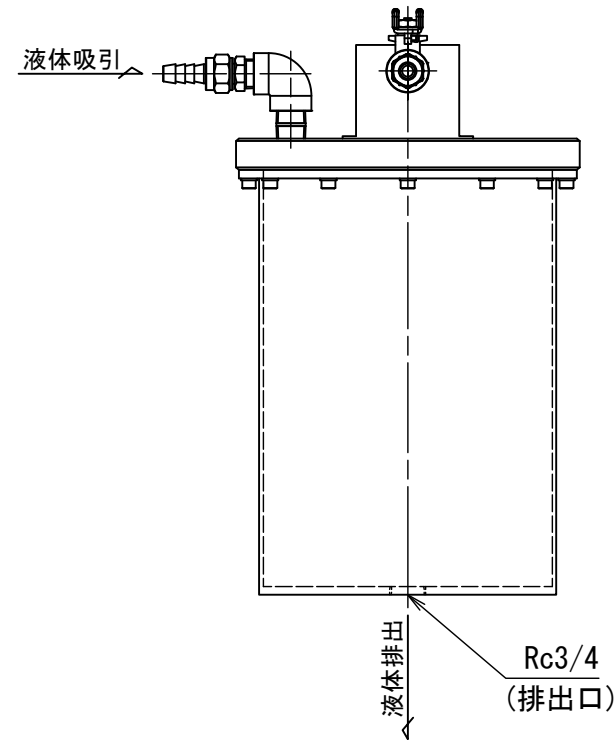
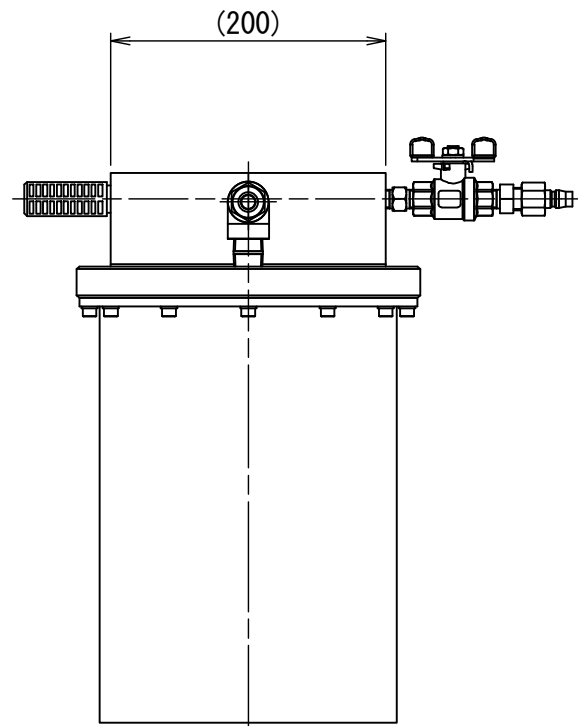
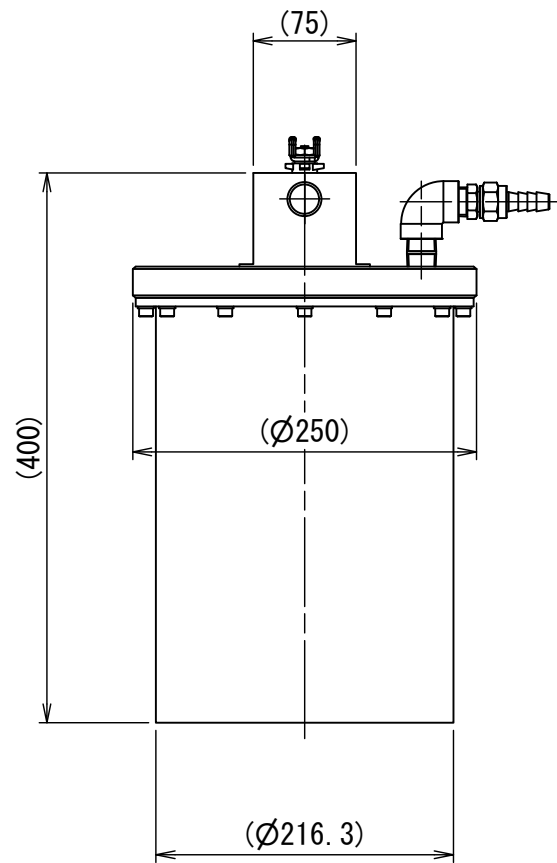


項 目			
番号	名 称	数量	材 質
1	ホースジョイント φ14	1	C3604
2	エルボ 1/2B	1	FCMB
3	サイレンサー	1	樹脂
4	真空発生器	1	SS
5	六角ニップル 1/4B	1	C3604
6	ボールバルブ 1/4B(フルボア仕様)	1	黄銅
7	径違いニップル 1/4B×3/8B	1	C3604
8	カブラ 30PF	1	鋼鉄
9	回収容器	1	SUS
10	丸ニップル 1/2B	1	SGP



御依頼主		殿			
第三角法 	単位	mm	名 称		
	尺度	NTS	ブレス自吸排機 YM-3型		
	日付	22.02.04			
図 歴					
承認	検 図	設 計	製 図	図 番	
森	北橋	吉田	森	FM-YM0301	